

## MŰSZAKI LEÍRÁS



### Mérleghinta Hintaágy

Rendelési szám: 4047

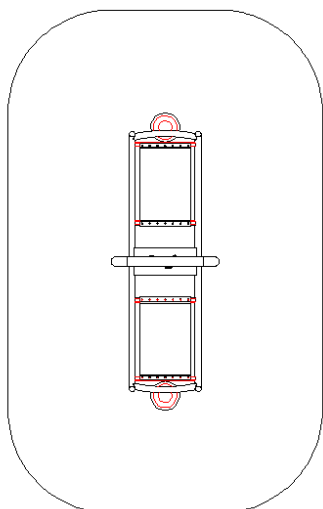
Méret: 105 x 288 cm

Biztonsági terület: 305 x 488 cm

Teljes magasság: 84 cm

Legnagyobb esési magasság: 97 cm

Ajánlott életkor: 3-12 év



#### MEGJEGYZÉS:

- a termék ajánlott használata kültéri játszótereken
- a terméket sík terephez betonozással kell rögzíteni
- a termék megfelel az MSZ EN 1176 szabványnak

A szóródó ütécscillapító területek anyagát mindig a megfelelő szintre feltöltve kell tartani. Minden ütécscillapító területről el kell távolítani a kemény, idegen tárgyakat, legfőképpen a törött üveget.

Az EN 1176 szabvány szerinti ütécscillapító talajanyagok alkalmazhatósága az 4047 cikkszámú játszóeszközön:

ANYAG	LEÍRÁS	SZÜKSÉGES RÉTEG-VASTAGSÁG [mm]
Gyep	<b>ELEGENDŐ GYEP/FELSŐ TALAJ!</b>	
Fakéreg	Fakéreg zúzalék: 20-80 mm nagyságúak	300
Forgács	Faapríték: 5-30 mm nagyságúak	300
Homok	Szemcsenagyság: 0,2-2 mm átmérőjű	300
Kavics	Szemcsenagyság: 2– 8 mm átmérőjű	300
Gumilap	Szintetikus anyag a gyártó által jóváhagyott vastagságban a HIC érték figyelembe vételével	